



**ofita**

dhara

| JOSEP LLUSCÀ |



Servicio de Atención al Cliente  
902 11 46 12  
marketing@ofita.com  
Customer Service  
+34 945 263 700  
com.exterior@ofita.com  
www.ofita.com

**ofita**



# dhara

| sillería de oficina |

| *office seating* |

| JOSEP LLUSCÀ |



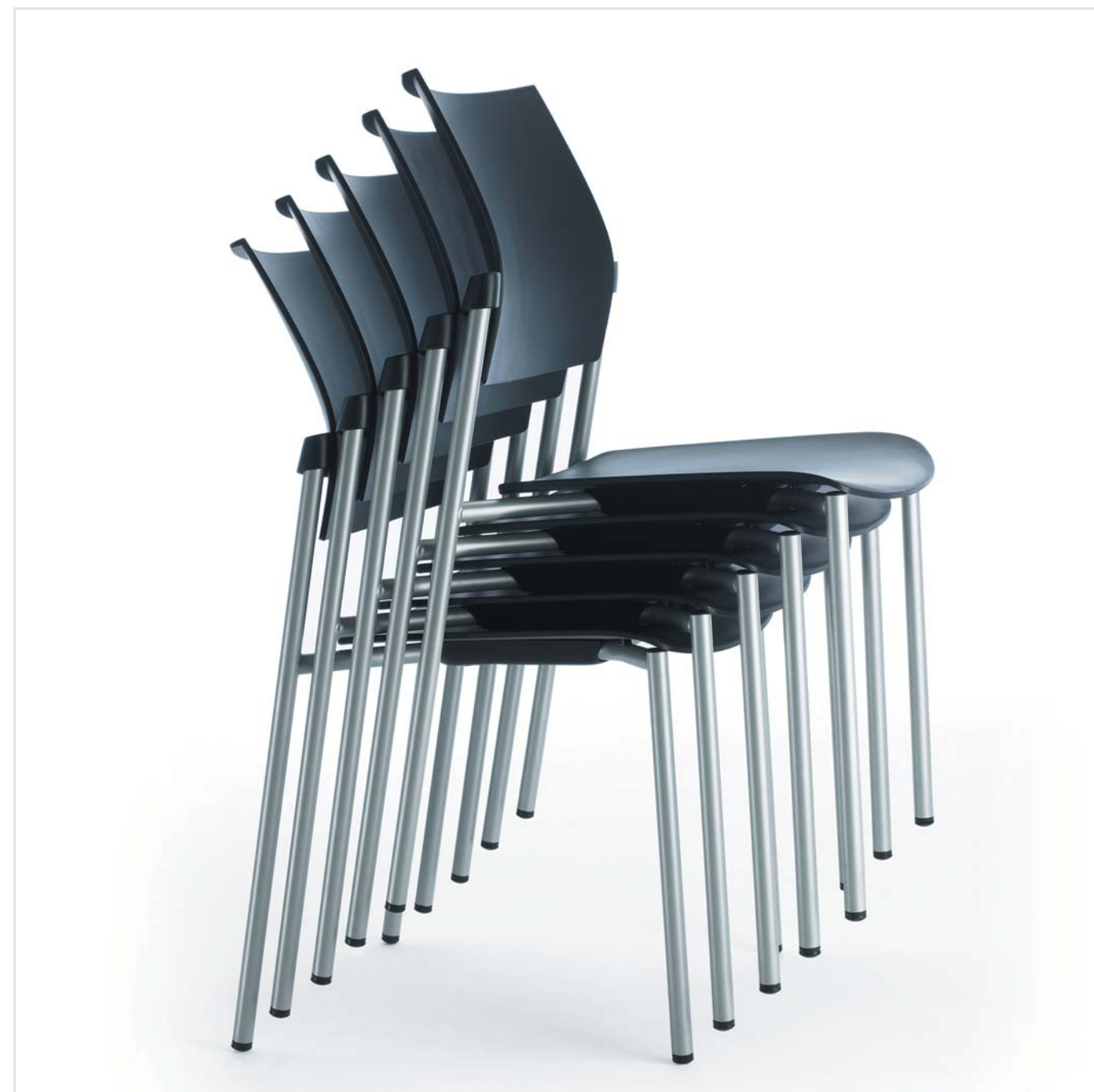
| silla de visitas  
| *visitor chair*

| 4 apoyos  
| *4-legged*



| LA SERIE DHARA CUENTA CON UNA AMPLIA VARIEDAD DE SILLAS DE VISITAS. CON LAS DISTINTAS VERSIONES DE TAPIZADO Y OPCIONES DE ACABADO ES POSIBLE ELEGIR LA COMBINACIÓN IDEAL PARA CADA AMBIENTE

| THE DHARA SERIES HAS A WIDE RANGE OF VISITOR CHAIRS. WITH THE DIFFERENT UPHOLSTERY VERSIONS AND FINISH OPTIONS IT IS POSSIBLE TO CHOOSE THE IDEAL COMBINATION FOR EACH ATMOSPHERE



| **silla de visitas 4 apoyos**  
| *4-legged visitor chair*

| **sin brazos**  
| *without armrests*



| **APILABLE**  
SILLAS FÁCILMENTE APILABLES PARA AHORRAR ESPACIO. EL MODELO DE SILLA DE 4 APOYOS Y SIN BRAZOS CONSIGUE LA MÁXIMA FUNCIONALIDAD Y OPTIMIZA LA CAPACIDAD DE ALMACENAMIENTO

| **STACKABLE**  
EASILY STACKABLE CHAIRS TO SAVE SPACE. THE ARMLESS 4-LEGGED MODELS ACHIEVE MAXIMUM FUNCTIONALITY AND OPTIMISE STORAGE CAPACITY



| **silla confidente 4 apoyos**  
| *4-legged models achieve*

| **con brazos**  
| *with armrests*



| EL DISEÑO DEPURADO DE LA SERIE  
TAMBIÉN SE APRECIA EN LOS MODELOS  
CON BRAZOS

| THE REFINED DESIGN OF THIS SERIES  
IS ALSO APPRECIABLE IN THE MODELS  
WITH ARMRESTS



| silla de visitas  
| visitor chair

| patín  
| cantilever base



| silla de visitas patín  
| *cantilever base visitor chair*

| con brazos | sin brazos  
| *with | without armrests*

| LA VERSIÓN DE VISITAS DE PATÍN, CON O SIN  
BRAZOS, AMPLÍA LA SERIE Y SUS USOS

| THE CANTILEVER BASE VISITOR CHAIR, WITH  
OR WITHOUT ARMRESTS, BROADENS THE SERIES  
AND ITS USES



## CARACTERÍSTICAS | CHARACTERISTICS

DHARA	MODELO MODEL	TIPO RESPALDO TYPE OF BACK	BRAZOS ARMS	TIPO ASIENTO SEAT TYPE	REGULACIONES ADJUSTMENTS
-------	-----------------	-------------------------------	----------------	---------------------------	-----------------------------

### SILLAS GIRATORIAS | SWIVEL CHAIRS

SILLAS DE TRABAJO WORK CHAIRS	MODELO MODEL	TIPO RESPALDO TYPE OF BACK	BRAZOS ARMS	TIPO ASIENTO SEAT TYPE	REGULACIONES ADJUSTMENTS
	DH_800_BF	T	BF	F42	EG, MS, RAR, RPA
	DH_800_BR	T	BR	F42	EG, MS, RAR, RPA
	DH_800_SB	T	SB	F42	EG, MS, RAR, RPA
	DH_800_AE	T	SB	F42	EG, MS, RAR, RPA
	DH_805_BF	T	BF	F48	EG, MS, RAR, RPA
	DH_805_BR	T	BR	F48	EG, MS, RAR, RPA
	DH_805_SB	T	SB	F48	EG, MS, RAR, RPA
	DH_805_AE	T	SB	F48	EG, MS, RAR, RPA
	DH_810_BF	M	BF	F42	EG, MS, RAR, RPA
	DH_810_BR	M	BR	F42	EG, MS, RAR, RPA
	DH_810_SB	M	SB	F42	EG, MS, RAR, RPA
	DH_815_BF	M	BF	F48	EG, MS, RAR, RPA
	DH_815_BR	M	BR	F48	EG, MS, RAR, RPA
	DH_815_SB	M	SB	F48	EG, MS, RAR, RPA

SILLAS DE VISITAS VISITOR CHAIRS	MODELO MODEL	TIPO RESPALDO TYPE OF BACK	BRAZOS ARMS	TIPO ASIENTO SEAT TYPE	REGULACIONES ADJUSTMENTS
	DH_820_BF	T	BF	F42	EG
	DH_820_BR	T	BR	F42	EG
	DH_820_SB	T	SB	F42	EG
	DH_822_BF	T	BF	F48	EG
	DH_822_BR	T	BR	F48	EG
	DH_822_SB	T	SB	F48	EG
	DH_821_BF	M	BF	F42	EG
	DH_821_BR	M	BR	F42	EG
	DH_821_SB	M	SB	F42	EG
	DH_823_BF	M	BF	F48	EG
	DH_823_BR	M	BR	F48	EG
	DH_823_SB	M	SB	F48	EG

TABURETES STOOL	MODELO MODEL	TIPO RESPALDO TYPE OF BACK	BRAZOS ARMS	TIPO ASIENTO SEAT TYPE	REGULACIONES ADJUSTMENTS
	DH_850_BF	T	BF	F48	EG
	DH_850_BR	T	BR	F48	EG
	DH_850_SB	T	SB	F48	EG
	DH_851_BF	M	BF	F48	EG
	DH_851_BR	M	BR	F48	EG
	DH_851_SB	M	SB	F48	EG

#### TIPOS RESPALDO | TYPE OF BACK

- T** TAPIZADO | UPHOLSTERED
- M** MALLA | MESH

#### TIPOS BRAZO | TYPE OF ARMS

- SB** SIN BRAZOS | WITHOUT ARMS
- BF** BRAZO FIJO | FIXED ARM
- BR** BRAZO REGULABLE EN ALTURA, ANCHURA, ÁNGULO Y PROFUNDIDAD TAPA  
ARM ADJUSTABLE IN HEIGHT, WIDTH, ANGLE AND DEPTH

#### TIPO ASIENTO | SEAT TYPE

- F42**
- F48**

#### REGULACIONES | ADJUSTMENTS

- EG** ELEVACIÓN A GAS | GAS LIFT
- MS** MECANISMO SINCRO CON REGULACIÓN LATERAL DE LA TENSIÓN  
SYNCHRO MECHANISM WITH SIDE TENSION ADJUSTMENT
- RAR** REGULACIÓN ALTURA RESPALDO CON PARADA MULTIPOSICIONAL Y ANTI-RETORNO  
BACK HEIGHT ADJUSTMENT WITH MULTIPLE-POSITIONING STOP AND ANTI-RETURN
- RPA** REGULACIÓN PROFUNDIDAD DE ASIENTO  
SEAT DEPTH ADJUSTMENT

DHARA	MODELO MODEL	BRAZOS ARMS	TIPO TAPIZADO UPHOLSTERY TYPE
-------	-----------------	----------------	----------------------------------

### SILLAS FIJAS | FIXED LEG CHAIRS

PATÍN CANTILEVER BASE	MODELO MODEL	BRAZOS ARMS	TIPO TAPIZADO UPHOLSTERY TYPE
	DH_830	SB	ST
	DH_831	SB	TA
	DH_832	SB	TAR
	DH_836	CB	ST
	DH_837	CB	TA
	DH_838	CB	TAR

4 APOYOS 4-LEGGED	MODELO MODEL	BRAZOS ARMS	TIPO TAPIZADO UPHOLSTERY TYPE
	DH_833	SB	ST
	DH_834	SB	TA
	DH_835	SB	TAR
	DH_839	CB	ST
	DH_840	CB	TA
	DH_841	CB	TAR

#### TIPOS BRAZO | TYPE OF ARMS

- SB** SIN BRAZOS | WITHOUT ARMS
- CB** CON BRAZOS | WITH ARMRESTS

#### TIPOS TAPIZADO | UPHOLSTERY TYPE

- ST** SIN TAPIZAR | UNUPHOLSTERED
- TA** TAPIZADO ASIENTO | UPHOLSTERED SEAT
- TAR** TAPIZADO ASIENTO Y RESPALDO  
UPHOLSTERED SEAT AND BACK

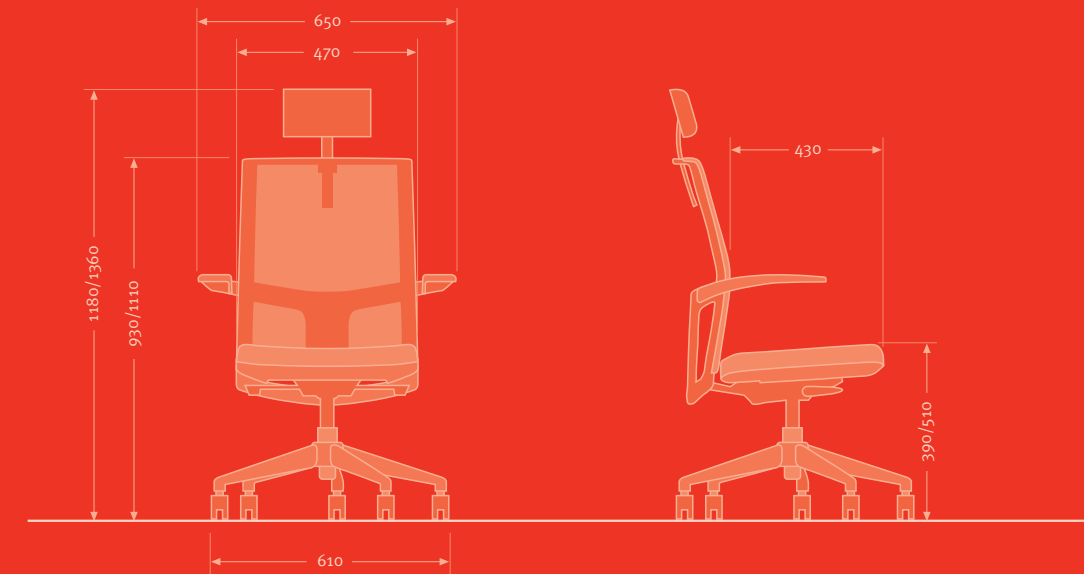
## DIMENSIONES | DIMENSIONS

### | sillas ejecutivas |

executive chairs

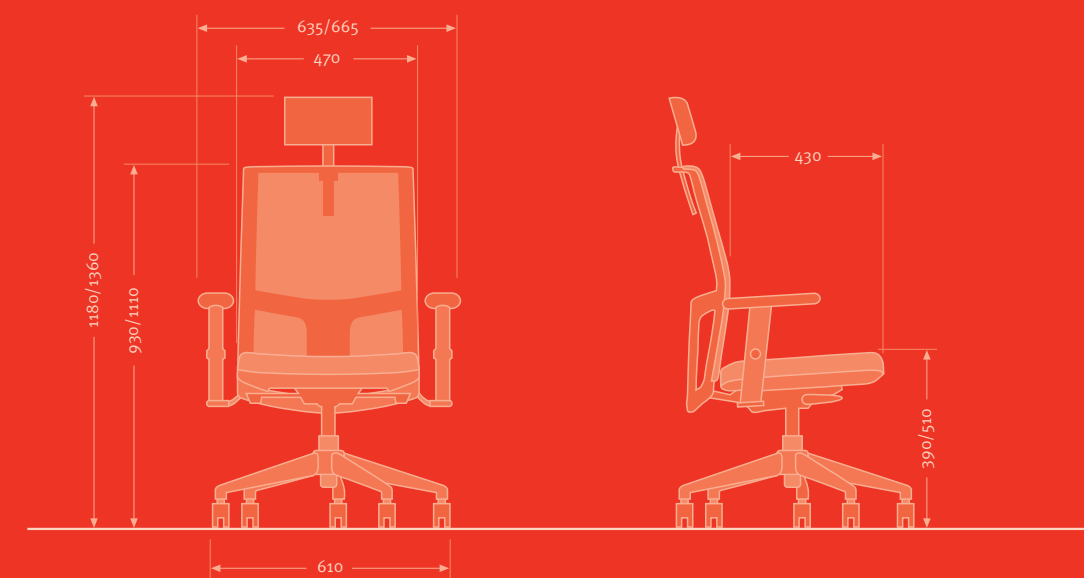
#### | brazos fijos |

fixed armrests



#### | brazos regulables |

adjustable armrests



La serie DHARA ha sido diseñada reduciendo al máximo el impacto ambiental del producto en sus fases de producción, uso y desecho. The DHARA series has been designed to minimise the environmental impact of the product during production, use and disposal.

Como resultado del compromiso de mejora continua de los productos OFITA, las especificaciones técnicas, equipamientos y fotografías de los productos, así como cualquier otra información aquí recogida en el catálogo, puede variar sin previo aviso.

As a result of OFITA's commitment to the concept of continuous improvement, technical specifications, equipment and photographs of products, as well as other information included in the catalogue, may vary without prior warning.

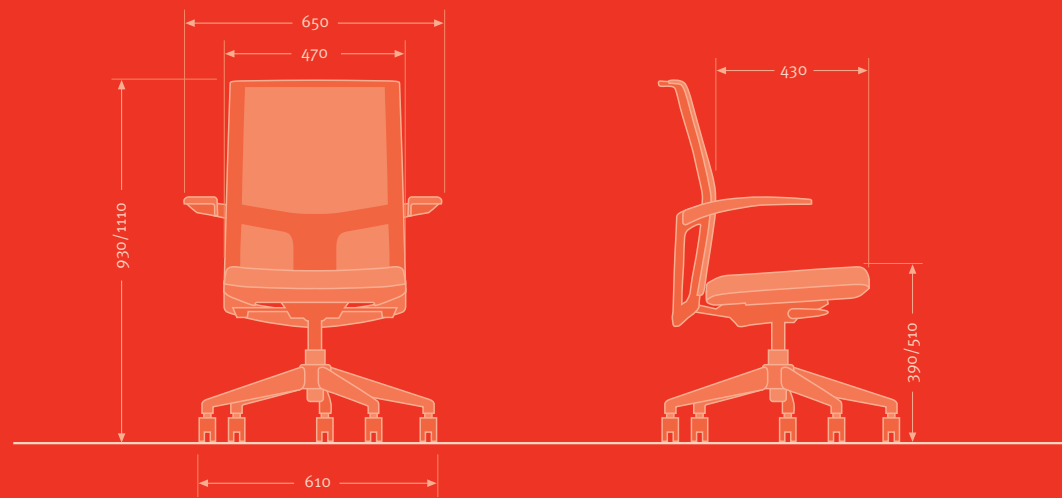


## I sillas operativas I

*sillas operativas*

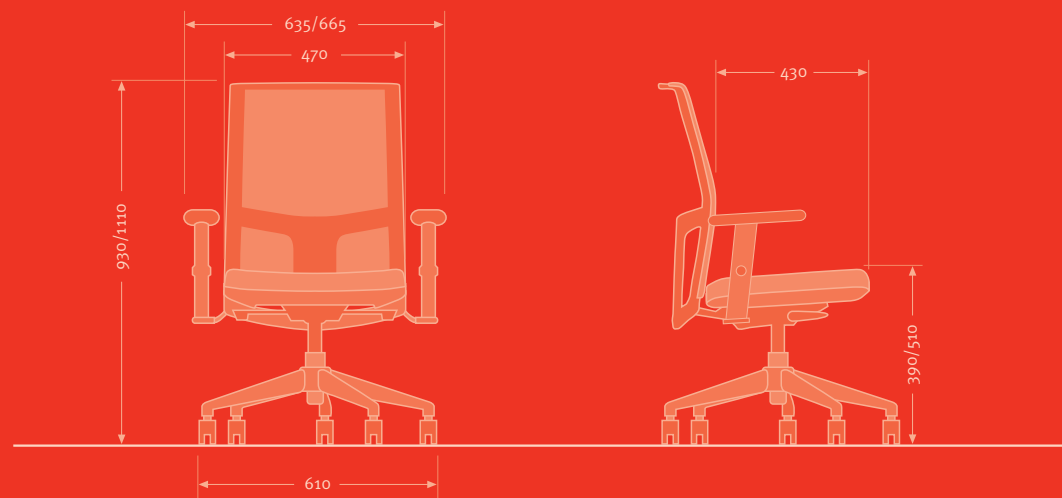
### I brazos fijos I

*fixed armrests*



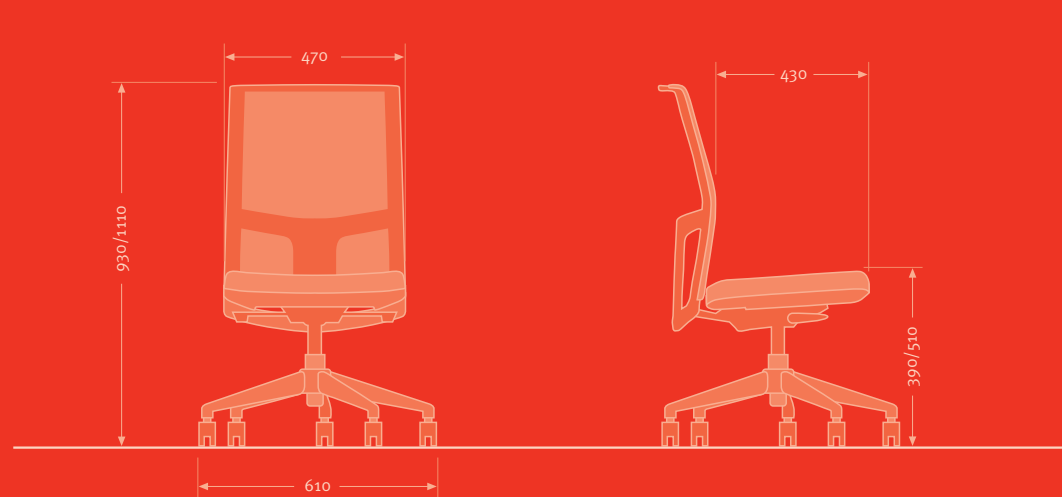
### I brazos regulables I

*adjustable armrests*



### I sin brazos I

*without armrests*

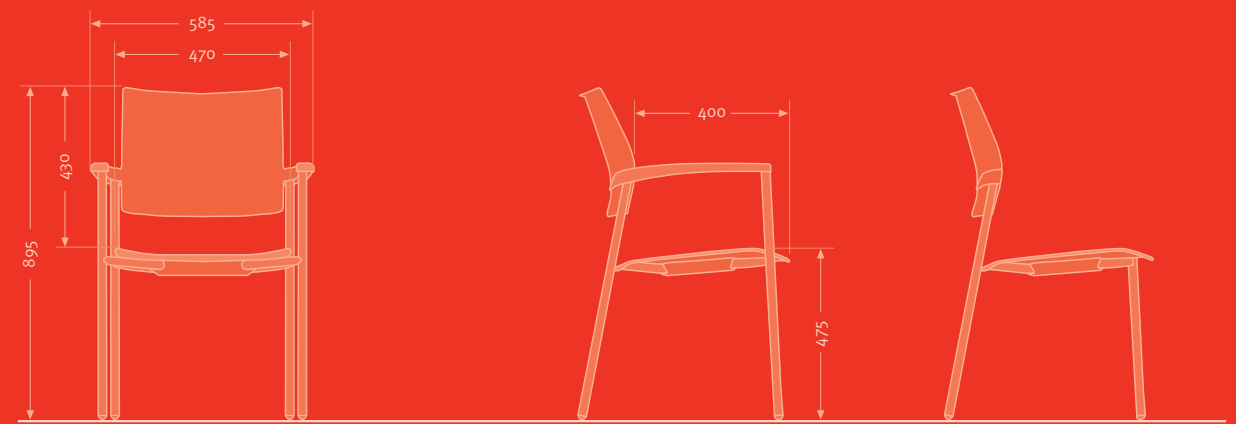


## I sillas de visitas I

*visitor chairs*

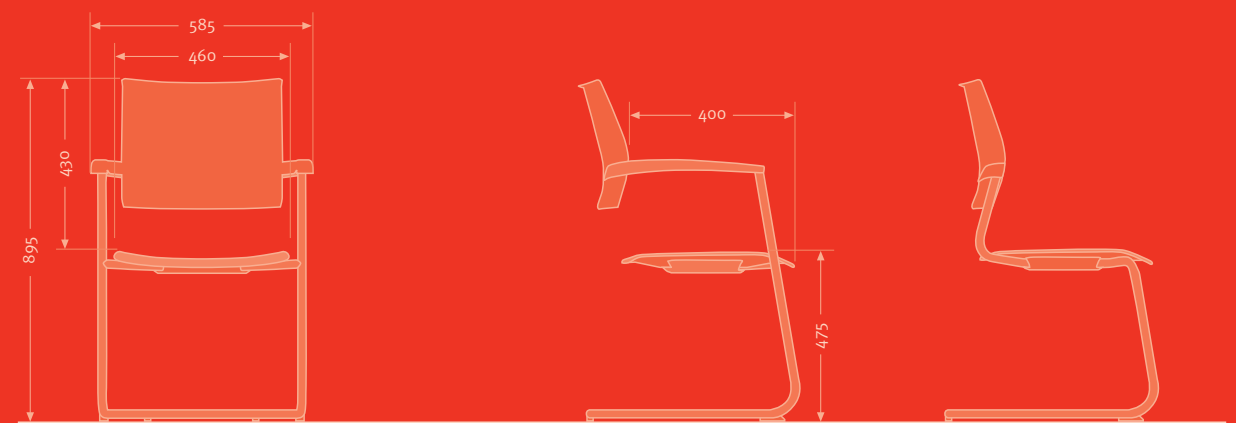
### I 4 apoyos I

*4-legged*



### I patín I

*cantilever base*



### I giratorias I

*swivel*

